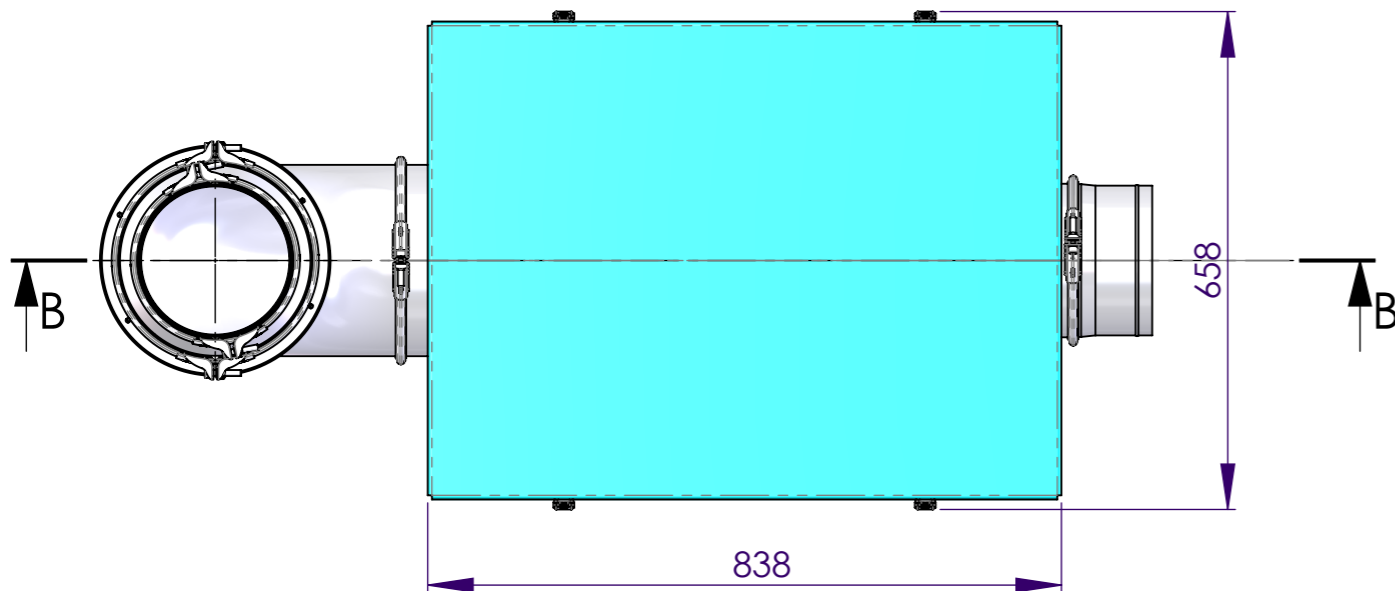
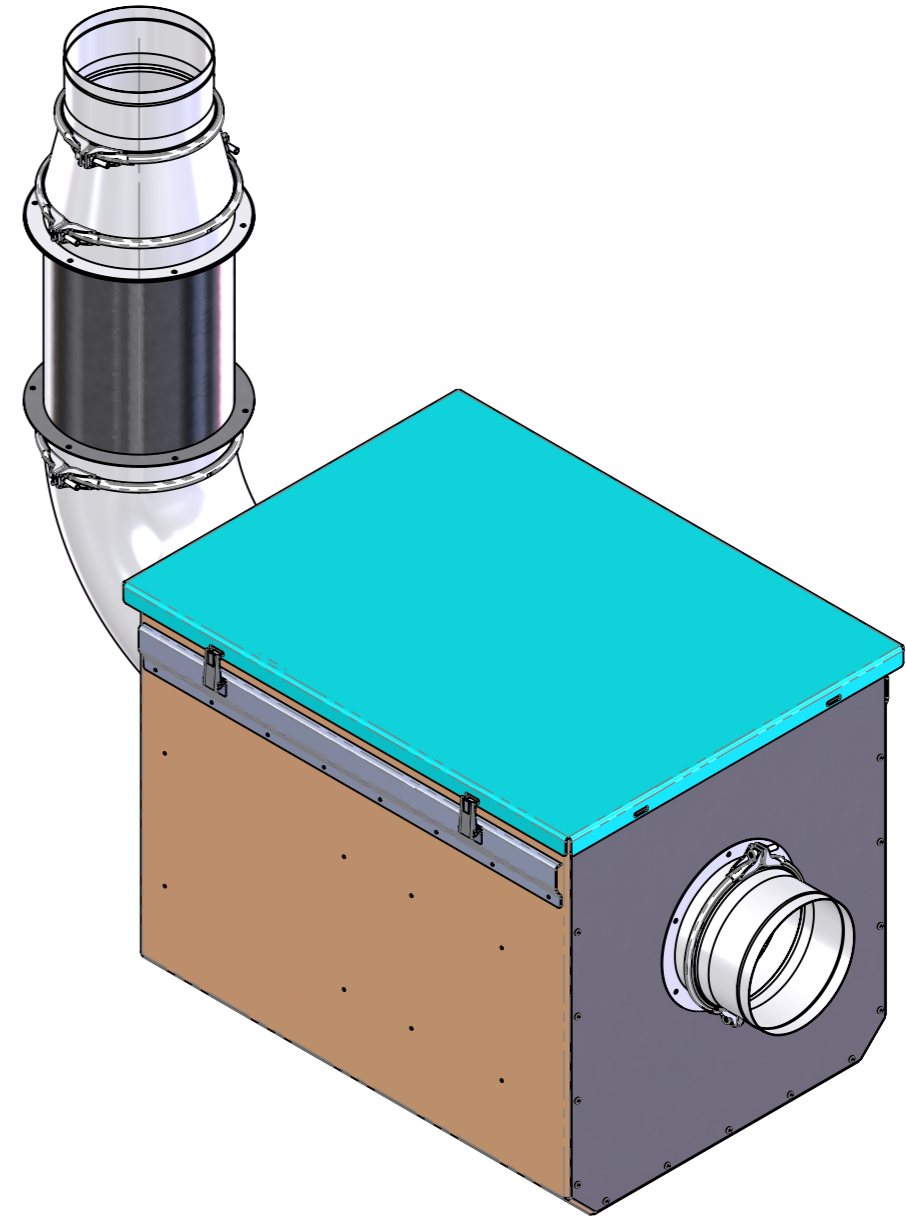


B-B



		Werkstoff, Halbzeug -
Allgemeintoleranzen: DIN 7168 m		
Weitergabe sowie Vervielfältigung dieser Unterlage, Verwertung und Mitteilung ihres Inhalts nicht gestattet, soweit nicht ausdrücklich zugestanden. Zuwiderhandlungen verpflichten zu Schadensersatz. Alle Rechte vorbehalten, insbesondere für den Fall der Patentierung oder GM-Erteilung. (DIN 34-1-D)		Maßstab 1:10
		Filterbox OSRAM mit Verrohrung
	Name Erstellt Stehling 07.07.2010 Geprüft Freigabe	Datei 42G04150
		Konfig. Standard
Ind. Änderung	Name Dat.	Blatt 1 von 2
Smart Reflow GmbH • D - 63755 Alzenau		A3 gedruckt: 13.03.2012