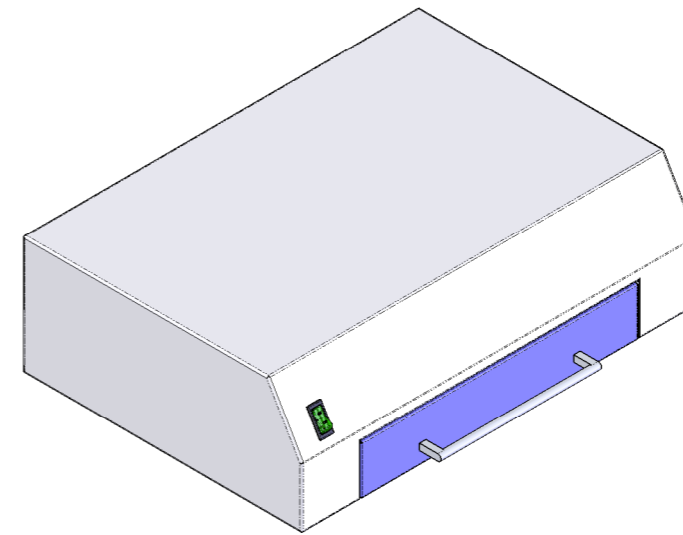
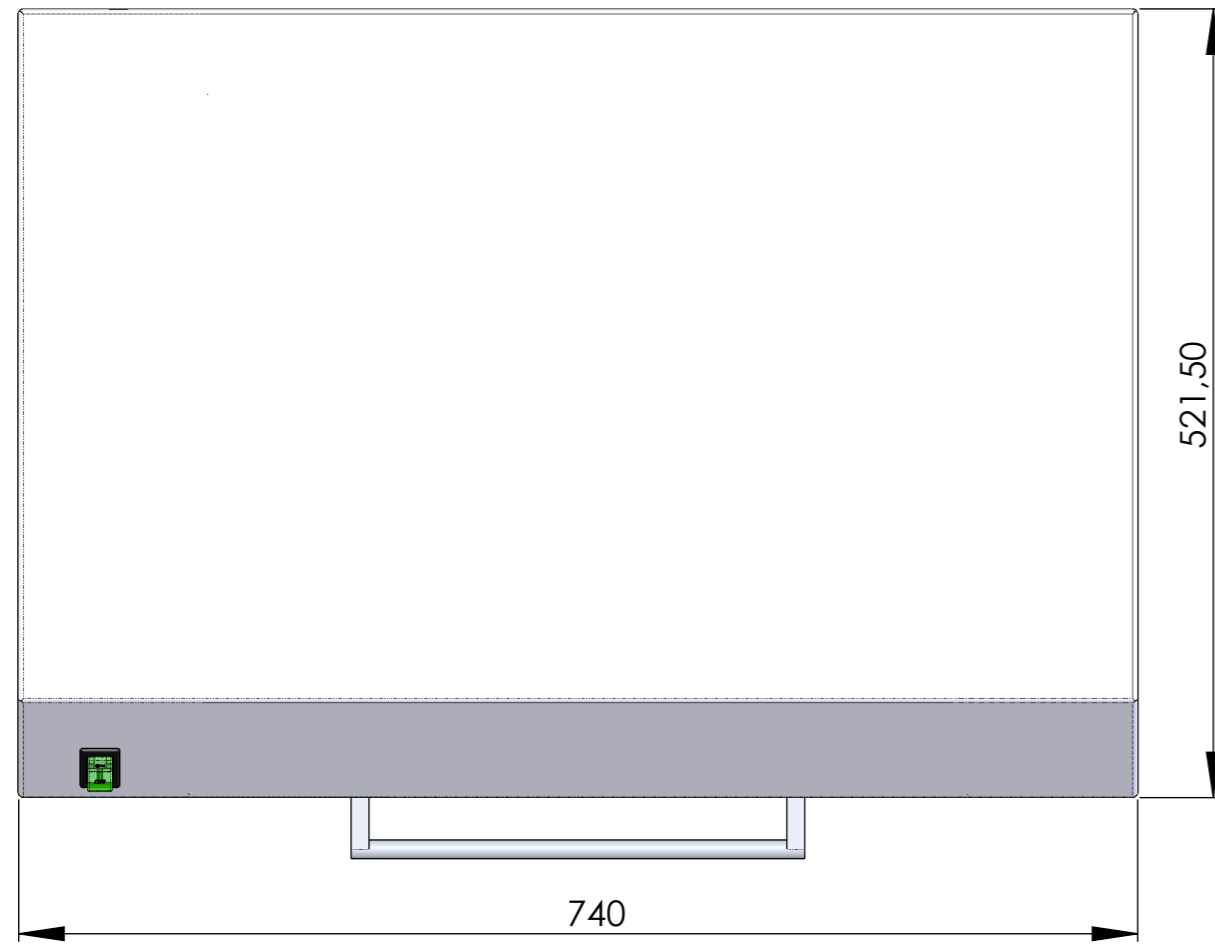
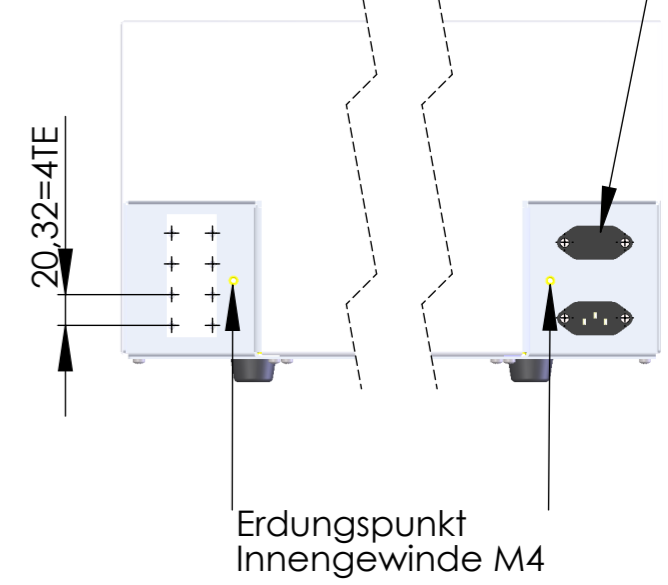


Keine Ausbruchmaße für Kaltgerätebuchse verfügbar; verwende Ausbruch für Kaltgerätestecker



- - - Biegung nach oben
- - - Biegung nach unten

		Allgmeintoleranzen: DIN 7168 m	Werkstoff, Halbzeug	
Weitergabe sowie Vervielfältigung dieser Unterlage, Verwertung und Mitteilung ihres Inhalts nicht gestattet, soweit nicht ausdrücklich zugestanden. Zuwiderhandlungen verpflichten zu Schadensersatz. Alle Rechte vorbehalten, insbesondere für den Fall der Patentierung oder GM-Erteilung. (DIN 34-1-D)			Maßstab 1:5	
Erstellt	Name	Datum	Datei 53G04629	
Geprüft	Stehling	03.04.2011		
Freigabe				
			Konfig. Kanten gerundet	
Ind.	Änderung	Name	Dat.	Blatt 1 von 3
Smart Reflow GmbH • D - 63755 Alzenau				gedruckt: 21.01.2013

A3